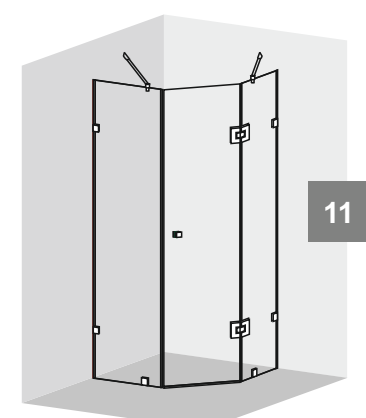
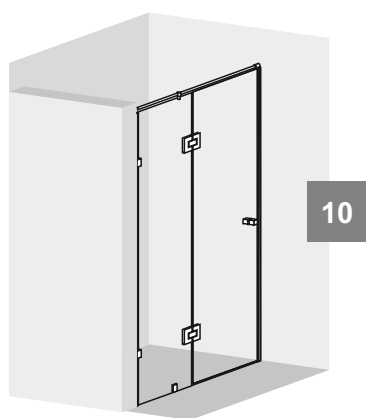
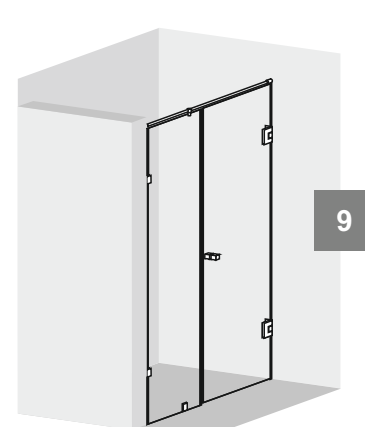
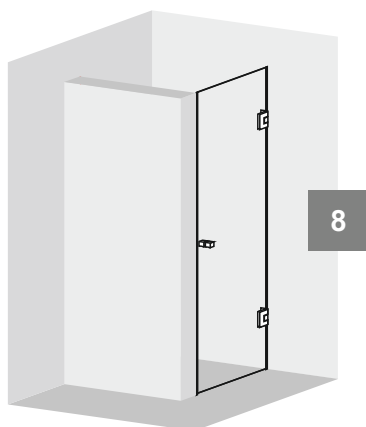
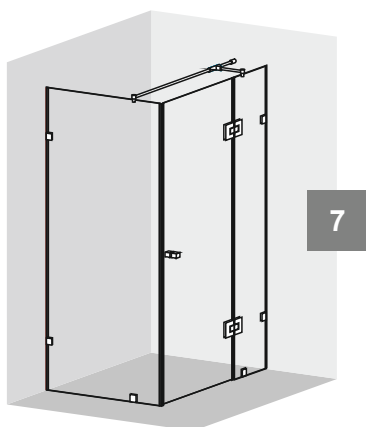
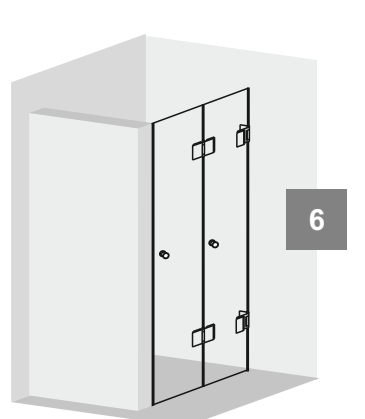
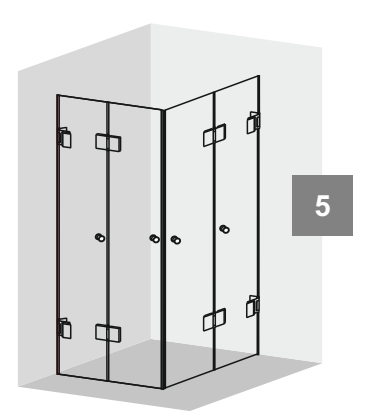
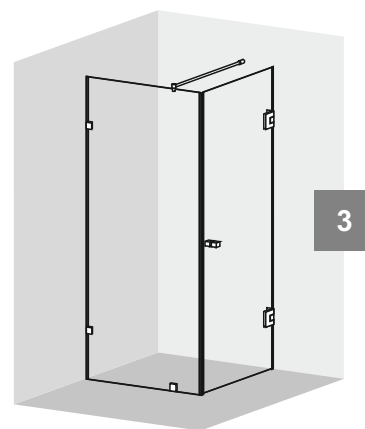
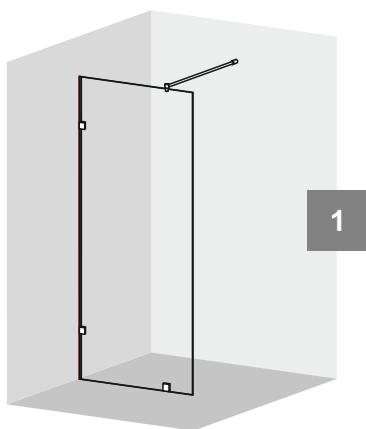
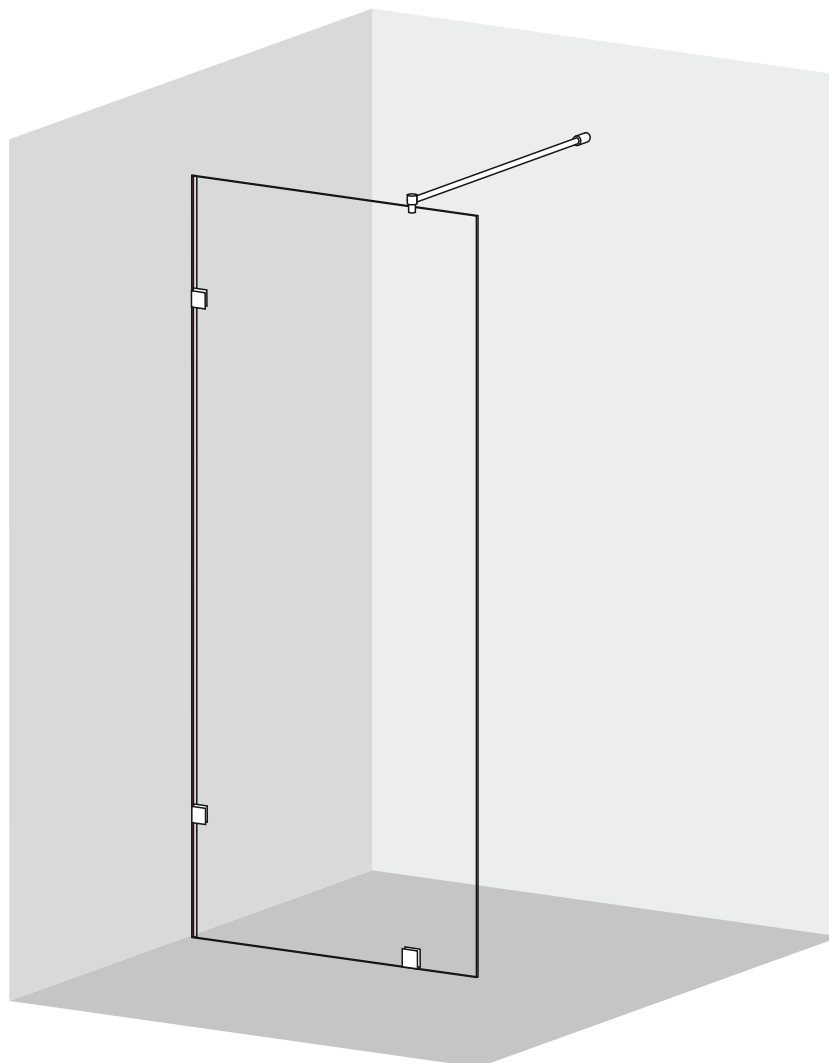


ОБКОВ ЗА ОСНОВНИ ВАРИАНТИ ЗА ДУШ КАБИНИ И ПАРАВАНИ /без стъкло/



Цените са в лева, с ДДС, за душ кабини до 2.0 метра, закрепване с профили, 8 мм стъкло

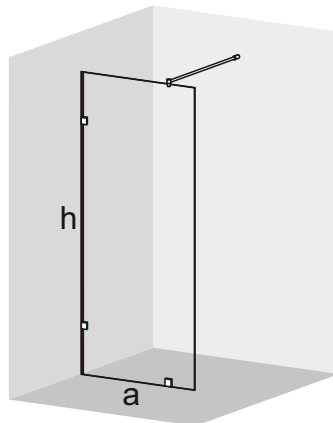
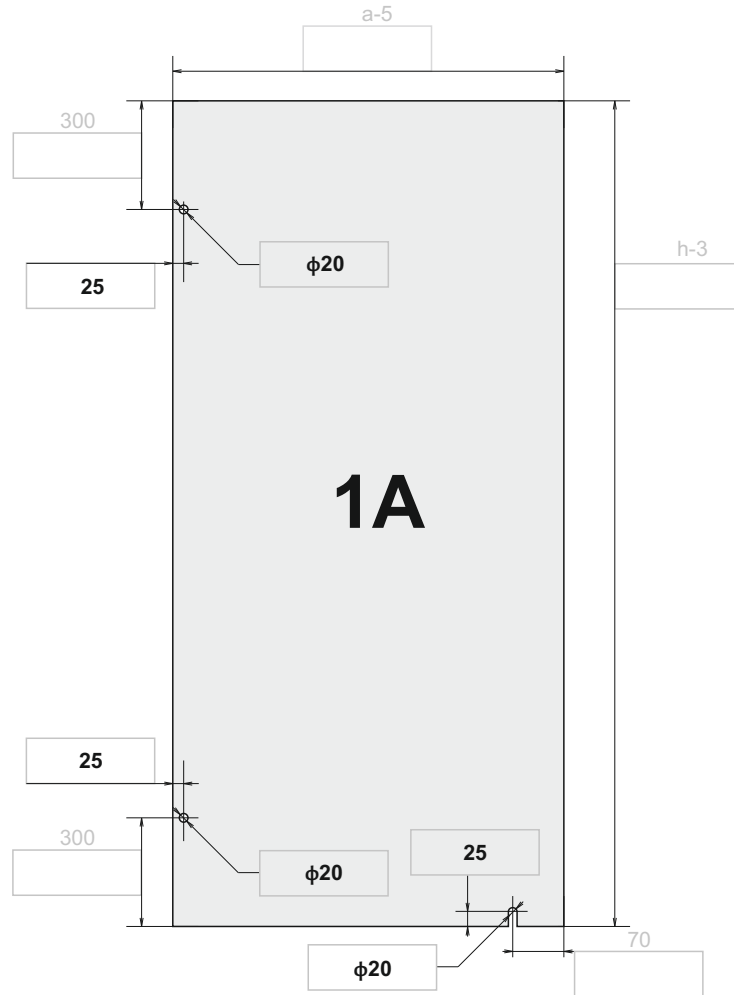


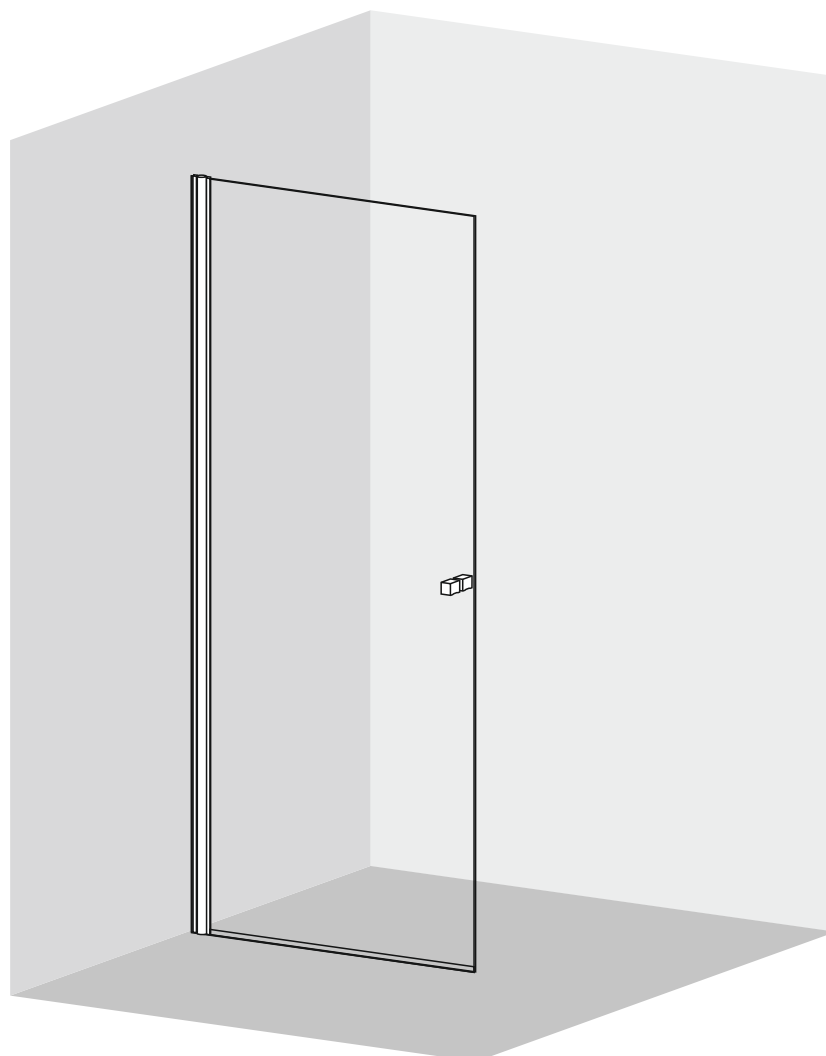
1A ВАРИАНТ С ДЪРЖАЧИ С ПРОБИВАНЕ НА СЪТЪКЛОТО

1	- държач стъкло-стена (L)	код: AP C302	- 2 бр.
2	- държач стъкло-под (I)	код: AP C301-1	- 1 бр.
3	- конектор тръба-стъкло	код: AP S103	- 1 бр.
4	- конектор тръба стена	код: AP S101	- 1 бр.
5	- тръба ф19 мм, дължина 2000 мм	код: 19-2	- 0.5 бр.
6	- уплътнител балонче (под, стена)	код: 401-2.0	- 2 бр.

1Б ВАРИАНТ С АЛУМИНИЕВ ПРОФИЛ

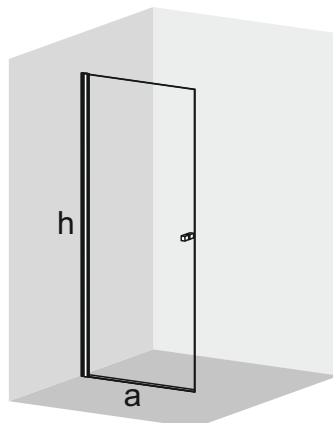
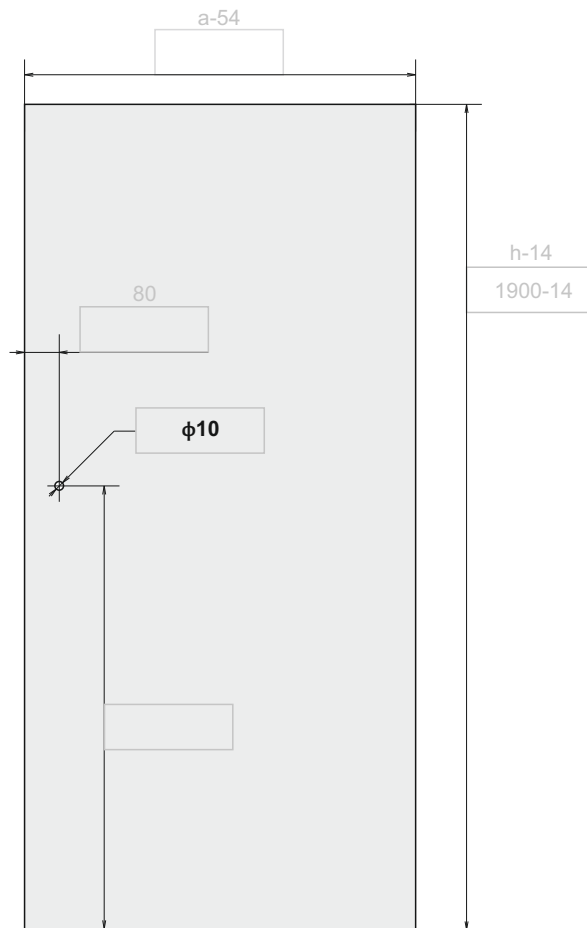
1	- профил 2,2 м	код: U2200-PA	- 1.5 бр.
2	- набивен уплътнител 2 мм	код: FV8	- 3 м.
3	- конектор тръба-стъкло	код: AP S103	- 1 бр.
4	- конектор тръба стена	код: AP S101	- 1 бр.
5	- тръба ф19 мм, дължина 2000 мм	код: 19-2	- 0.5 бр.

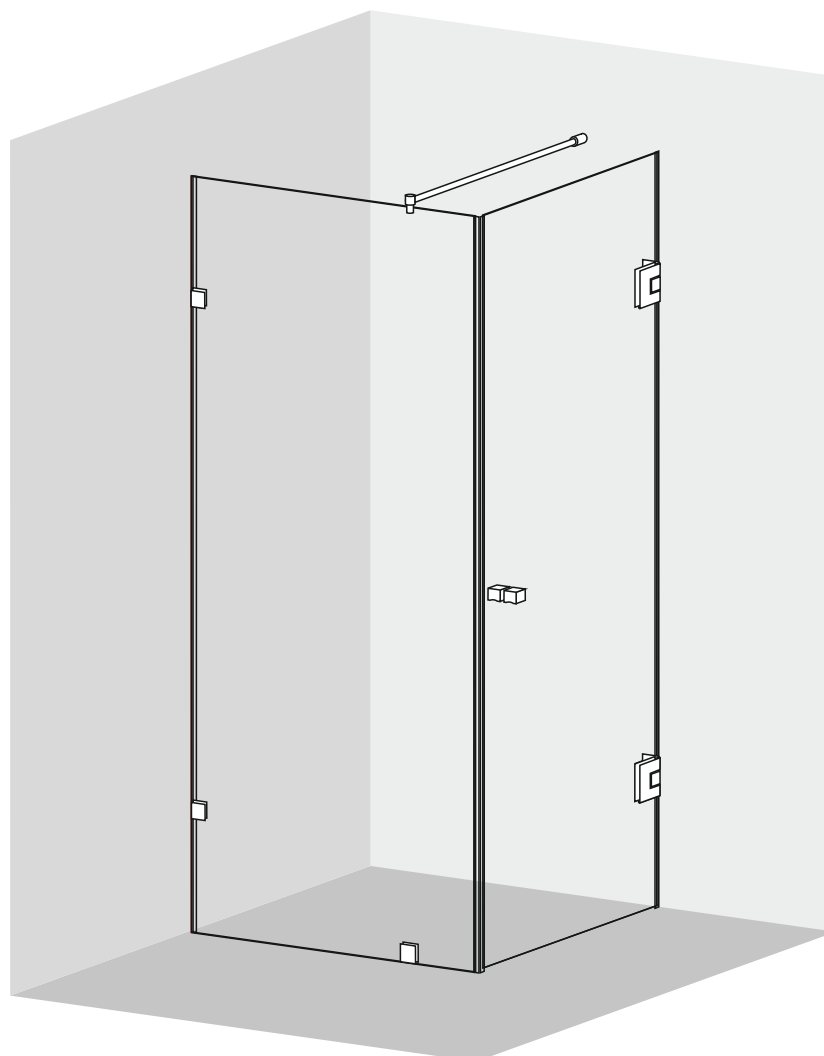




2

- | | | | |
|---|---------------------------------|-------------------------|---------|
| 1 | - повдигаща панта 1900 мм. 6мм. | код: 15.23.001-0 | - 1 бр. |
| 2 | - уплътнение стъкло-под | код: 402-1.0 | - 1 бр. |
| 3 | - дръжка за врата квадрат | код: AP K2525 | - 1 бр. |



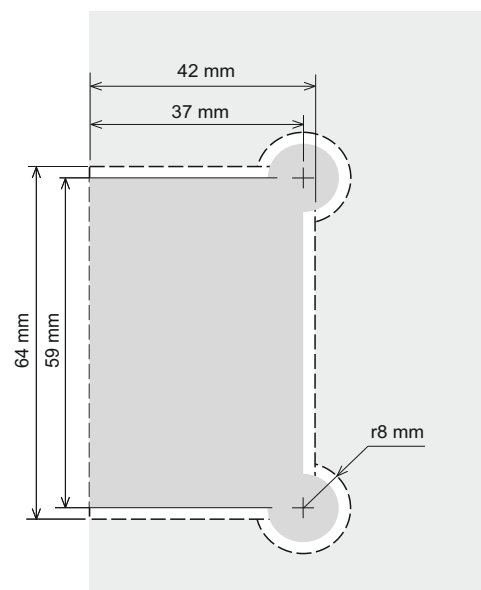
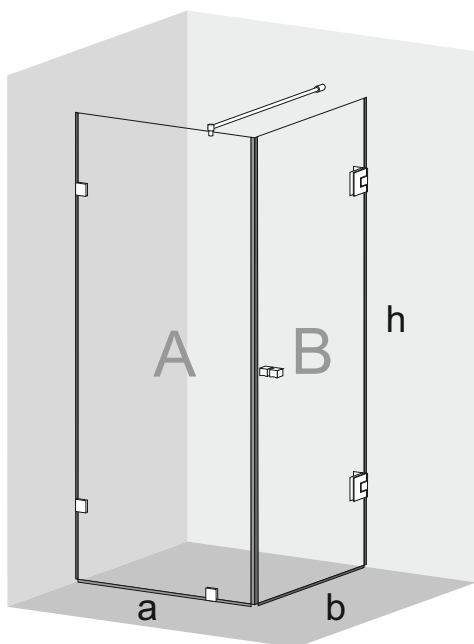
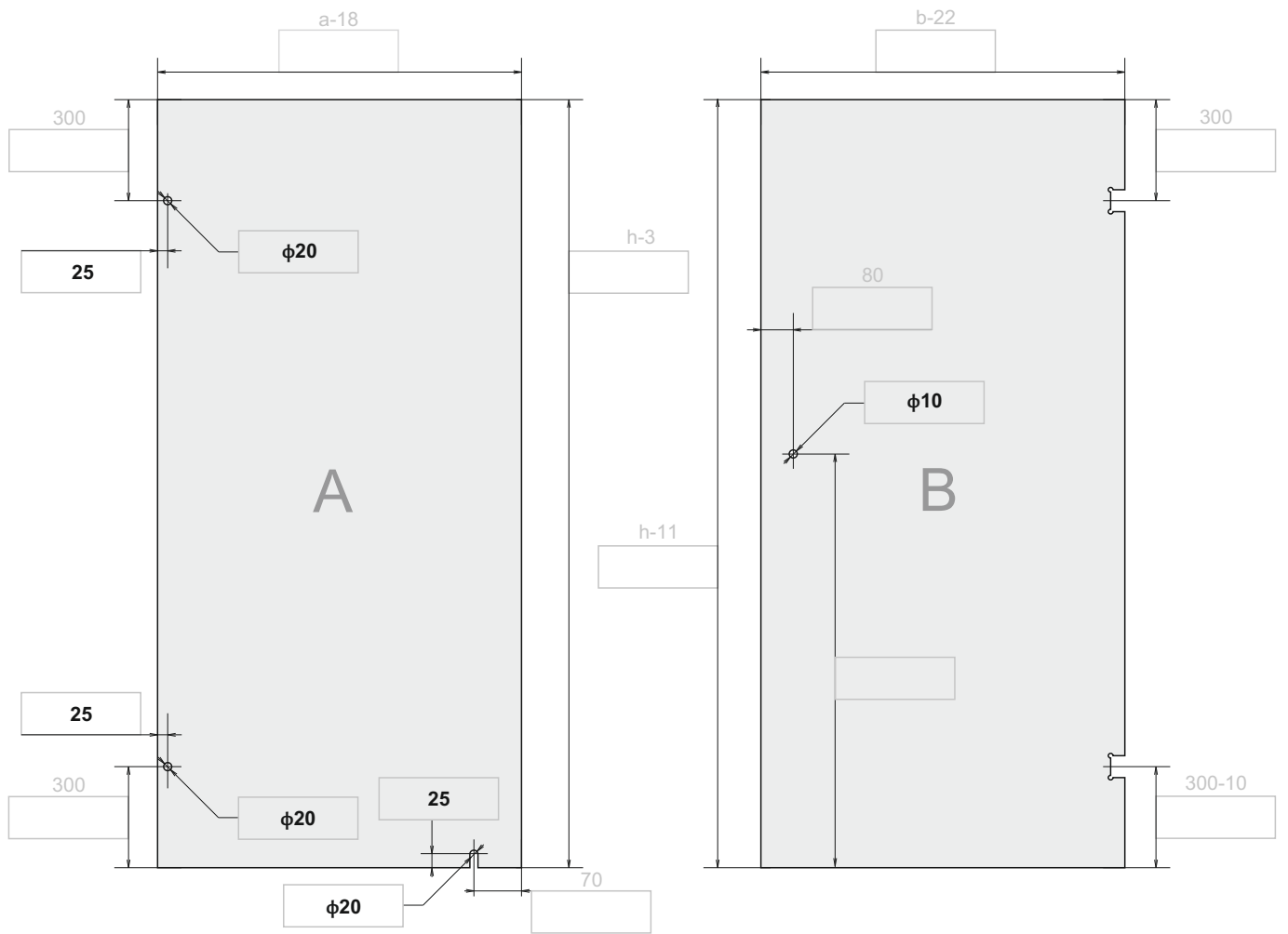


3А ВАРИАНТ С РАЗПРОБИВАНЕ НА ФИКСА

1 - държач стъкло-стена (L)	код: AP C302	- 2 бр.
2 - държач стъкло-под (I)	код: AP C301-1	- 1 бр.
3 - панта стена-стъкло 90 гр.(L)	код: AP H201.90	- 2 бр.
4 - конектор тръба-стъкло	код: AP S103	- 1 бр.
5 - конектор тръба стена	код: AP S101	- 1 бр.
6 - тръба ф19 мм. дължина 2000 мм	код: 4018585-19-2	- 0.5 бр.
7 - дръжка за врата квадрат	код: AP K2525	- 1 бр.
8 - уплътнение стъкло-стена	код: 407-2.0	- 1 бр.
9 - уплътнение стъкло-под	код: 402-1.0	- 1 бр.
10 - магнит комплект 90 гр.	код: 412-2.0	- 1 бр.
11 - уплътнител балонче (под, стена)	код: 401-2.0	- 2 бр.

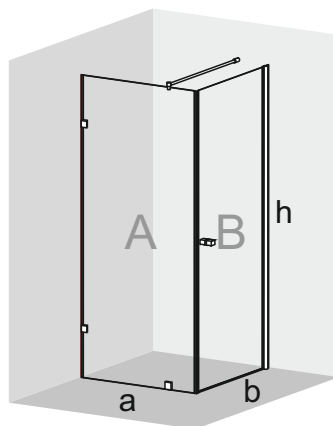
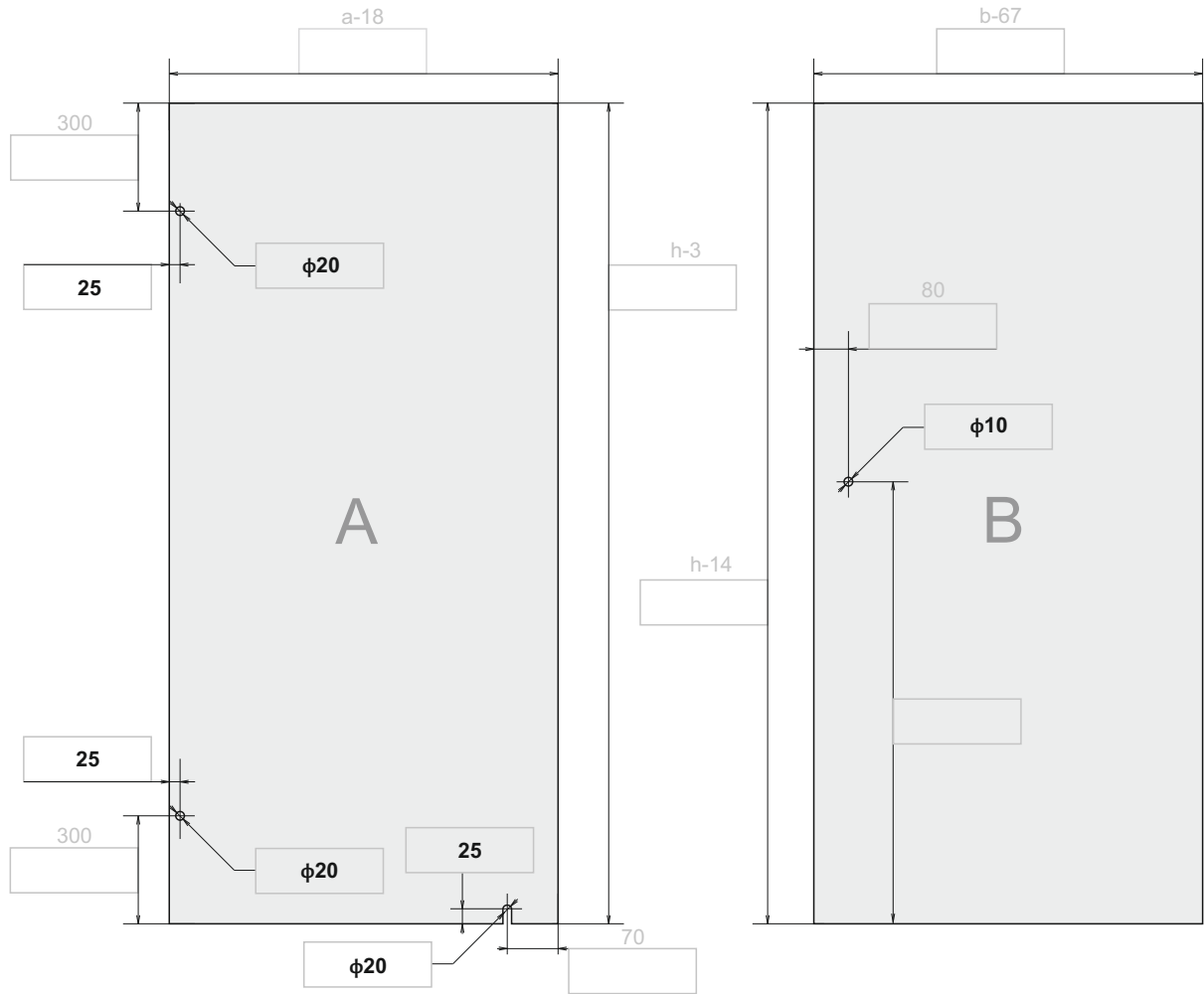
3Б ВАРИАНТ С АЛУМИНИЕВ ПРОФИЛ ЗА ФИКСА

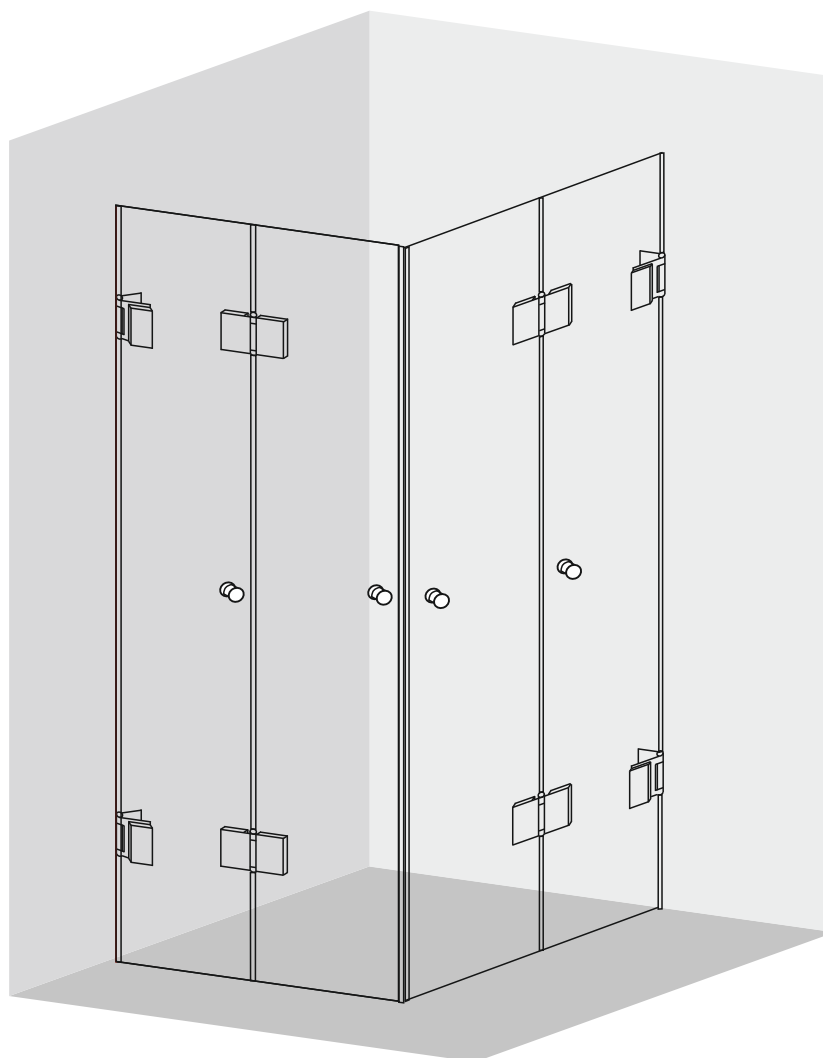
1 - профил 2,2 м	код: U2200-PA	- 1.5 бр.
2 - набивен уплътнител 2 мм	код: FV8	- 3 м.
3 - панта стена-стъкло 90 гр.(L)	код: AP H201.90	- 2 бр.
4 - конектор тръба-стъкло	код: AP S103	- 1 бр.
5 - конектор тръба стена	код: AP S101	- 1 бр.
6 - тръба ф19 мм. дължина 2000 мм	код: 4018585-19-2	- 0.5 бр.
7 - дръжка за врата квадрат	код: AP K2525	- 1 бр.
8 - уплътнение стъкло-стена	код: 407-2.0	- 1 бр.
9 - уплътнение стъкло-под	код: 402-1.0	- 1 бр.
10 - магнит комплект 90 гр.	код: 412-2.0	- 1 бр.





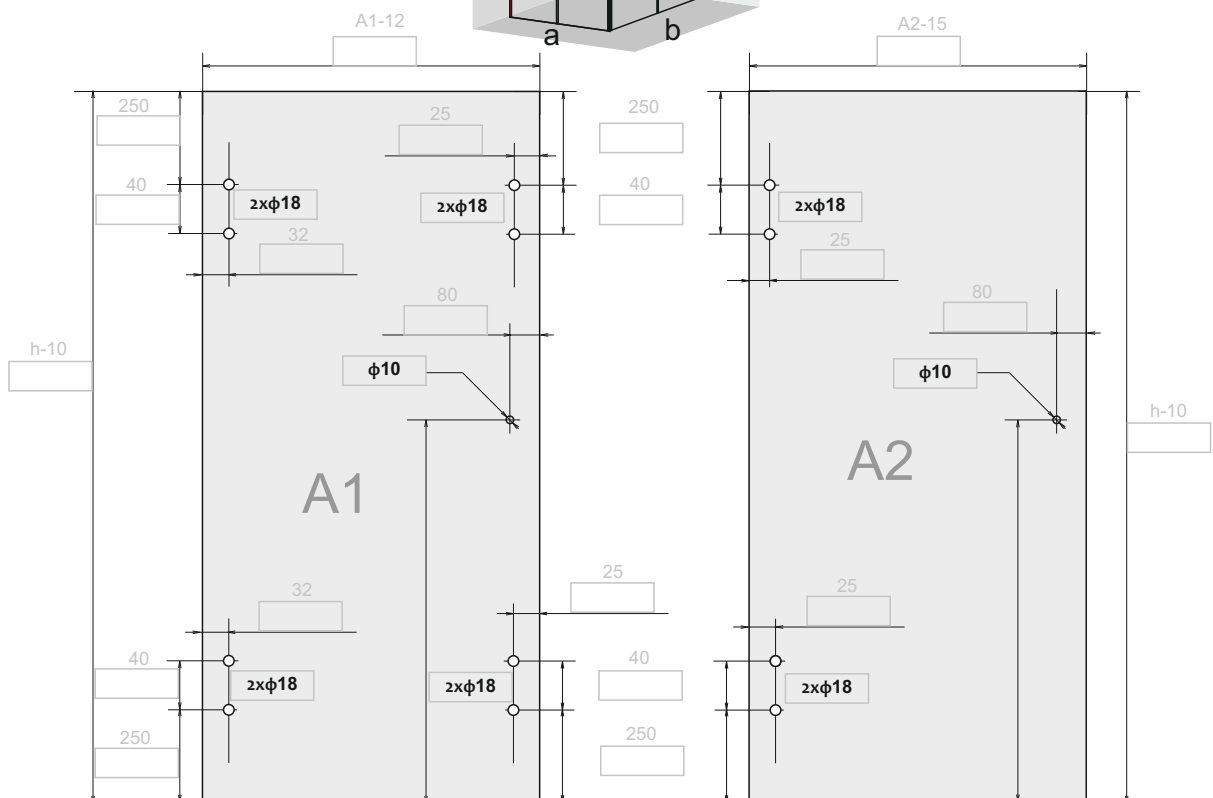
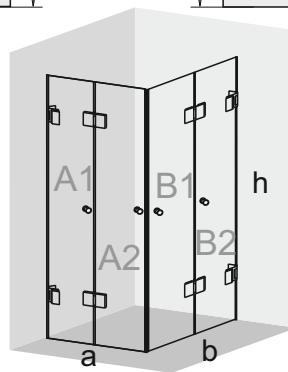
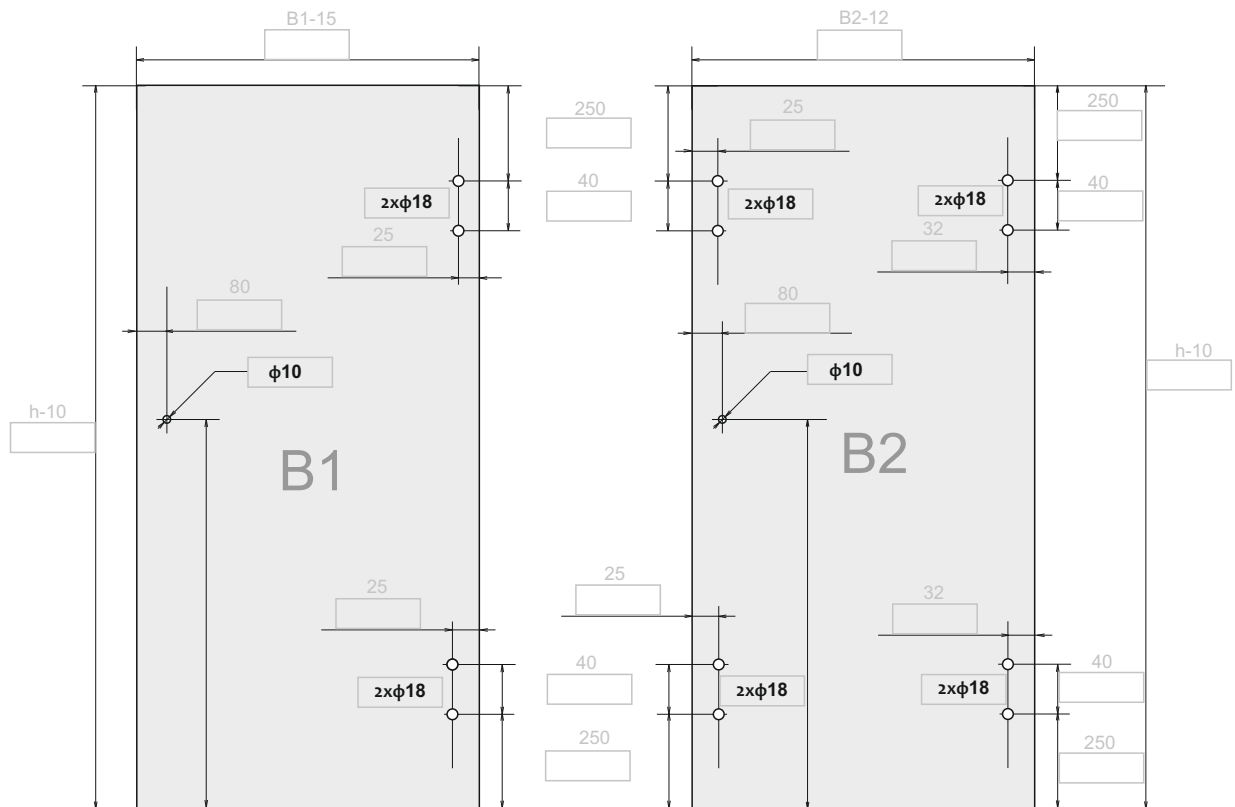
4А ВАРИАНТ С РАЗПРОБИВАНЕ НА ФИКСА			4Б ВАРИАНТ С АЛУМИНИЕВ ПРОФИЛ ЗА ФИКСА		
1 - държач стъкло-стена (L)	код: AP C302 .	- 2 бр.	1 - профил 2,2 м	код: U2200-PA	- 1.5 бр.
2 - държач стъкло-под (I)	код: AP C301-1	- 1 бр.	2 - набивен уплътнител 2 мм	код: FV8	- 3 м.
3 - повдигаща панта 1900мм, 6 мм	код: 15.23.001-0	- 1 бр.	3 - повдигаща панта 1900мм, 6 мм	код: 15.23.001-0	- 1 бр.
4 - конектор тръба-стъкло	код: AP S103	- 1 бр.	4 - конектор тръба-стъкло	код: AP S103	- 1 бр.
5 - конектор тръба стена	код: AP S101	- 1 бр.	5 - конектор тръба стена	код: AP S101	- 1 бр.
6 - тръба ф19 мм, дължина 2000 мм	код: 4018585-19-2	- 0.5 бр.	6 - тръба ф19 мм, дължина 2000 мм	код: 4018585-19-2	- 0.5 бр.
7 - дръжка за врата квадрат	код: AP K2525	- 1 бр.	7 - дръжка за врата квадрат	код: AP K2525	- 1 бр.
8 - уплътнение стъкло-под	код: 402-1.0	- 1 бр.	8 - уплътнение стъкло-под	код: 402-1.0	- 1 бр.
9 - магнит комплект 90 гр.	код: 412-2.0	- 1 бр.	9 - магнит комплект 90 гр.	код: 412-2.0	- 1 бр.
10 - уплътнител балонче (под, стена)	код: 401-2.0	- 2 бр.			

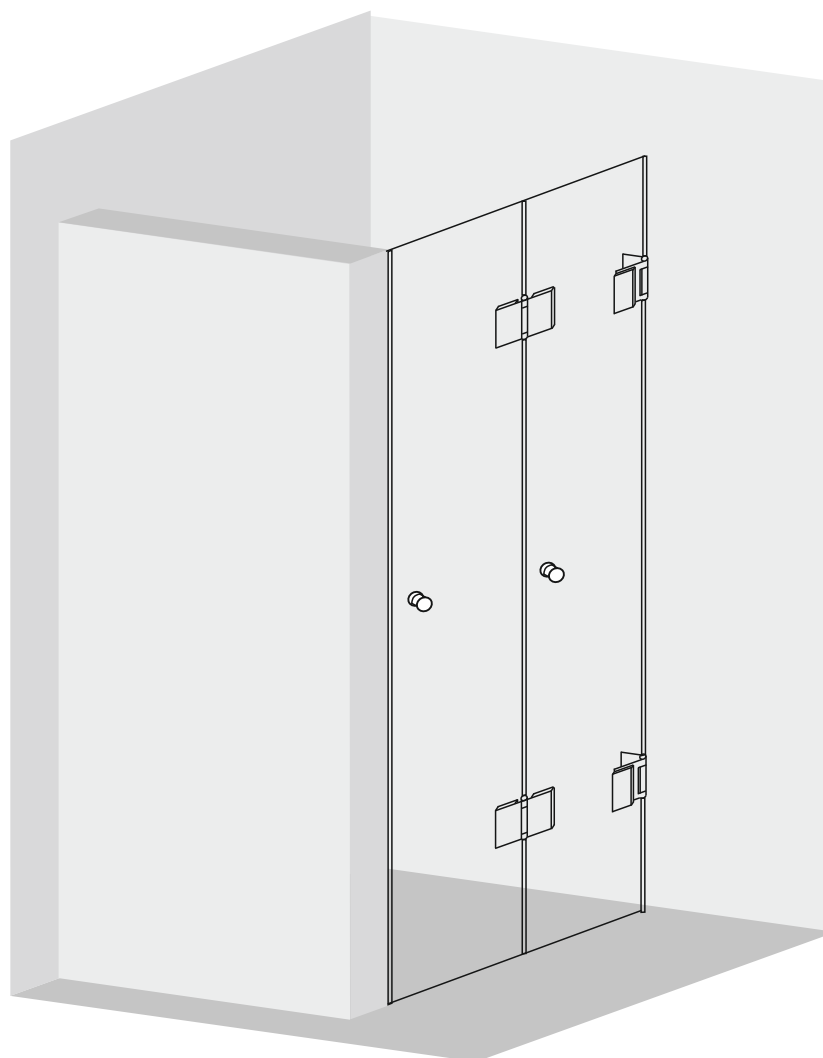




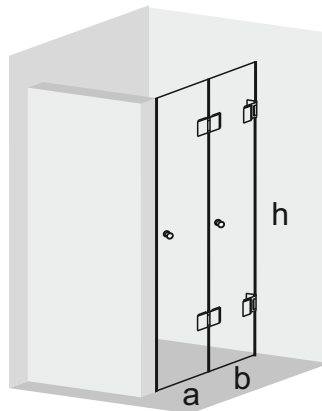
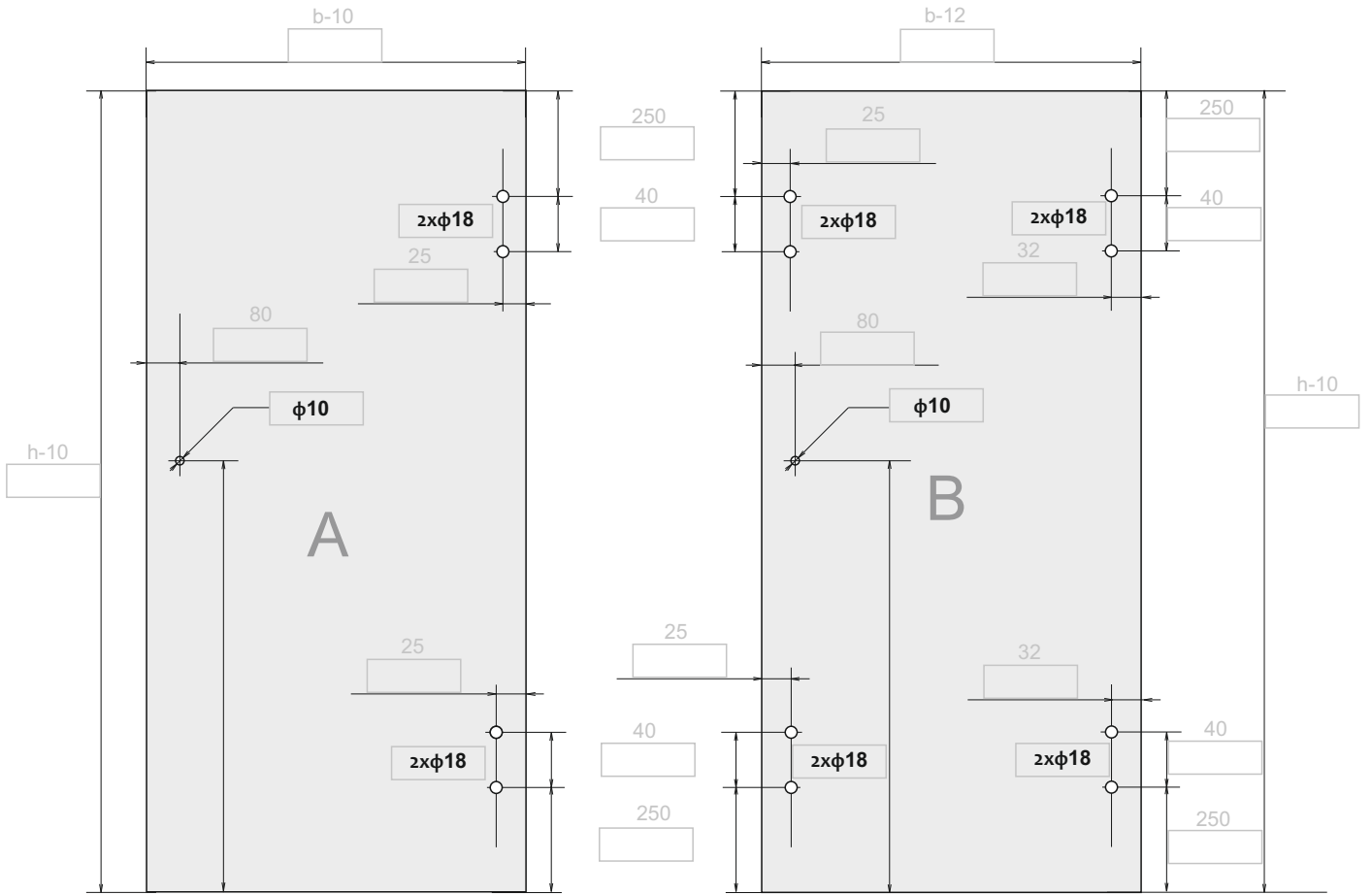
5

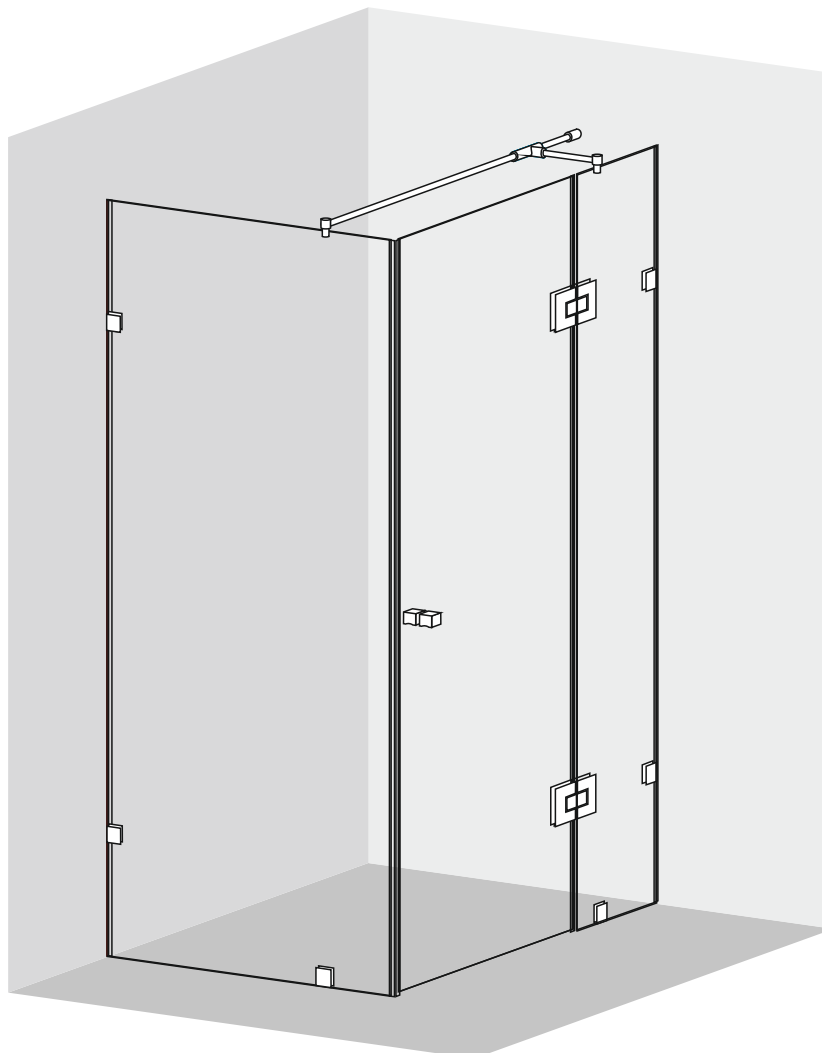
1 - панта стена-стъкло	код: AP HWG	- 4 бр.
2 - панта стъкло-стъкло	код: AP HGG	- 4 бр.
3 - дръжка за врата	код: AP 3916AI	- 4 бр.
4 - уплътнение стъкло-стена, панти	код: 407-2.0	- 2 бр.
5 - уплътнение стъкло-стъкло	код: 405/16-2.0	- 2 бр.
6 - магнит комплект 90 гр.	код: 412-2.0	- 1 бр.
7 - уплътнение стъкло-под	код: 402-2.2	- 1 бр.





1 - панта стена-стъкло	код: AP HWG	- 2 бр.
2 - панта стъкло-стъкло	код: AP HGG	- 2 бр.
3 - дръжка за врата	код: AP 3916AI	- 2 бр.
4 - уплътнение стъкло-стена, панти	код: 407-2.0	- 1 бр.
5 - уплътнение стъкло-стъкло	код: 405/16-2.0	- 1 бр.
6 - уплътнение стъкло-стена	код: 401-2.0	- 1 бр.
7 - уплътнение стъкло-под	код: 402-1.0	- 1 бр.



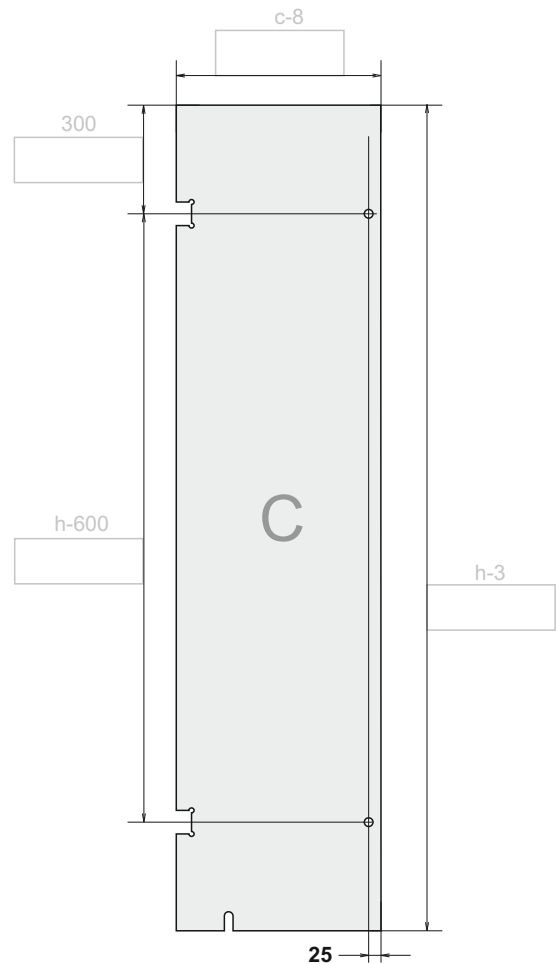
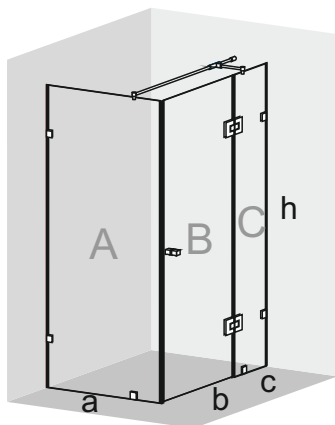
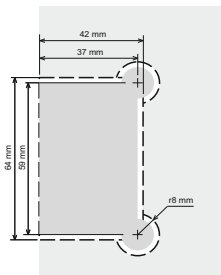
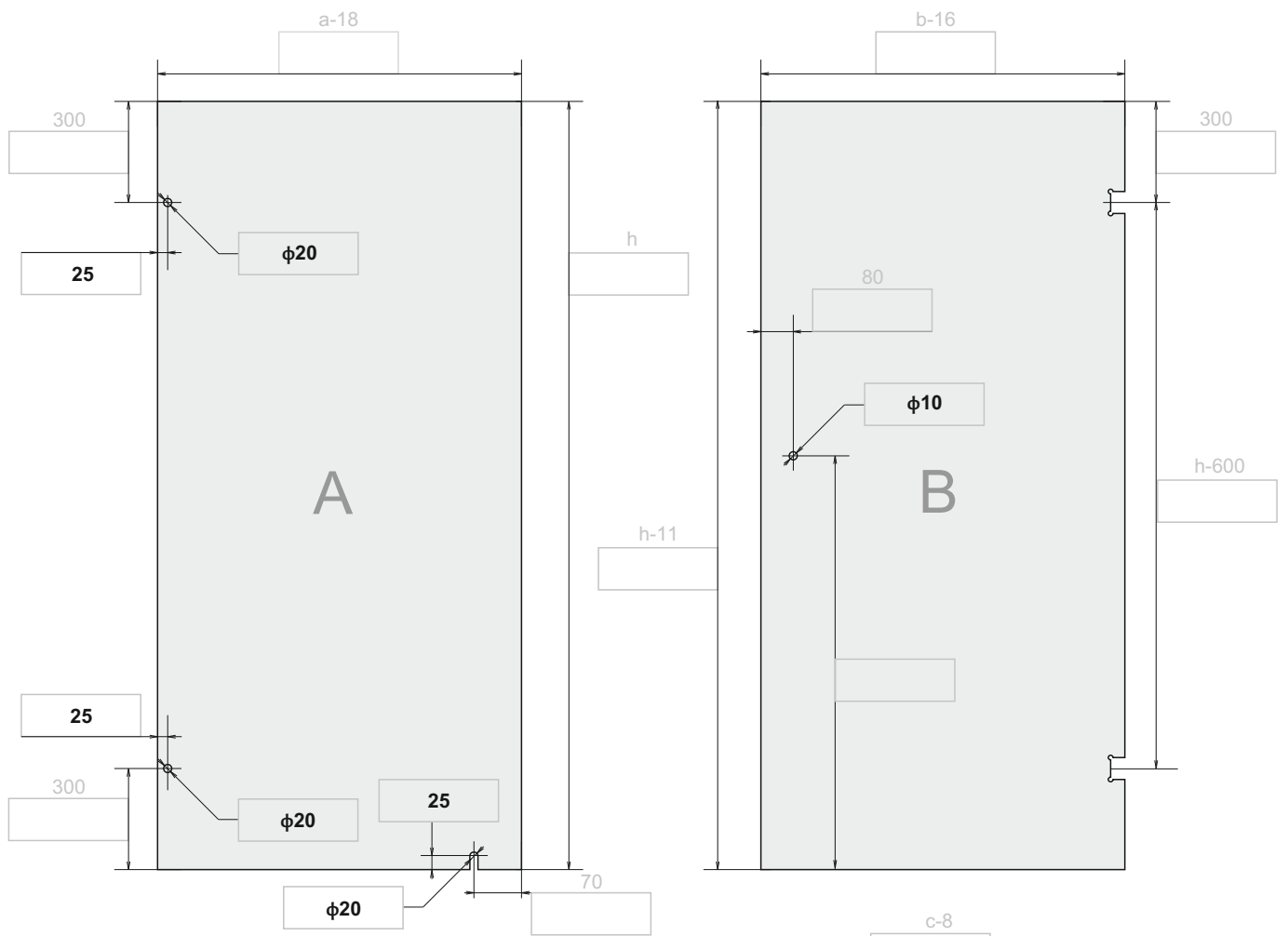


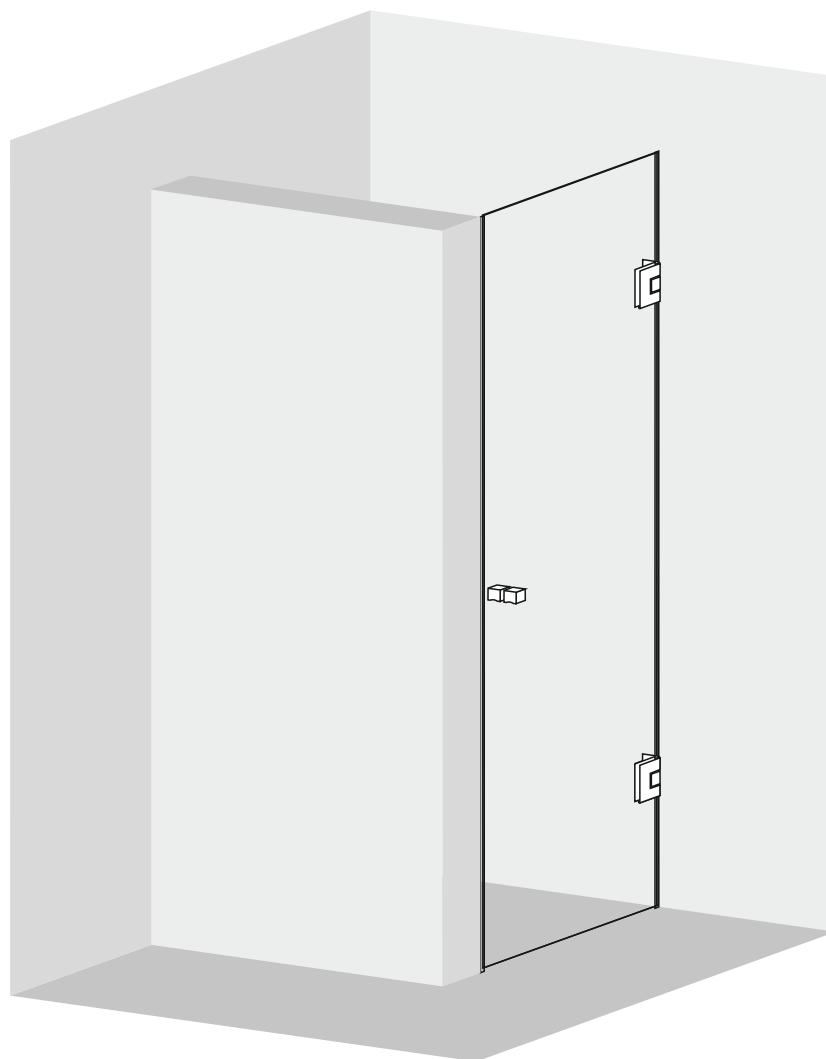
7А ВАРИАНТ С РАЗПРОБИВАНЕ НА ФИКСА

1	- държач стъкло-стена (L)	код: AP C302	- 4 бр.
2	- държач стъкло-под (I)	код: AP C301-1	- 2 бр.
3	- панта стъкло-стъкло 180 гр.	код: AP H202.180	- 2 бр.
4	- конектор тръба-стъкло	код: AP S103	- 2 бр.
5	- конектор тръба стена	код: AP S101	- 1 бр.
6	- конектор тръба-тръба (Т)	код: AP S111	- 1 бр.
7	- тръба ф19 мм, дължина 2000 мм	код: 4018585-19-2	- 0.5 бр.
8	- дръжка за врата квадрат	код: AP K2525	- 1 бр.
9	- уплътнение стъкло-стъкло	код: 405/16-2.0	- 1 бр.
10	- уплътнение стъкло-под	код: 402-1.0	- 1 бр.
11	- магнит комплект 90 гр.	код: 412-2.0	- 1 бр.
12	- уплътнител балонче (под, стена)	код: 401-2.0	- 3 бр.

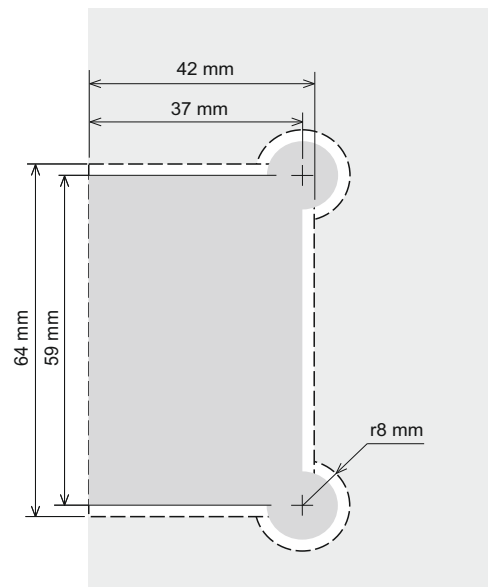
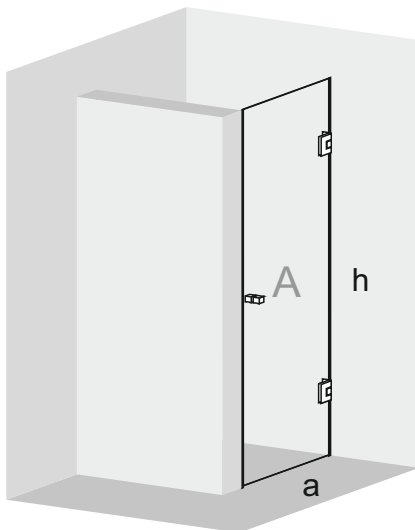
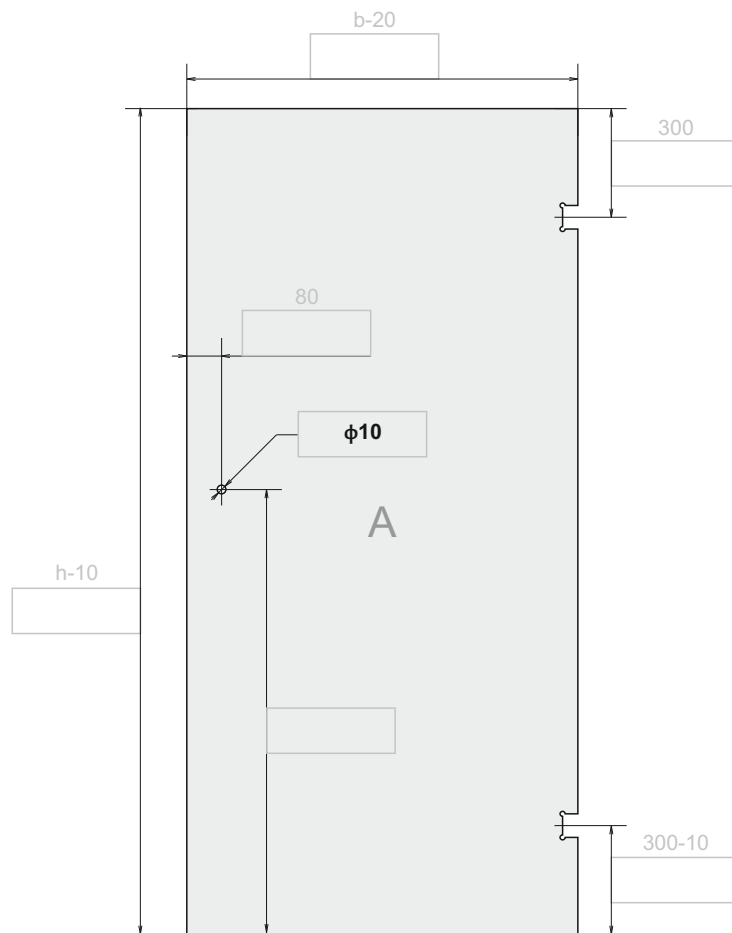
7Б ВАРИАНТ С АЛУМИНИЕВ ПРОФИЛ ЗА ФИКСА

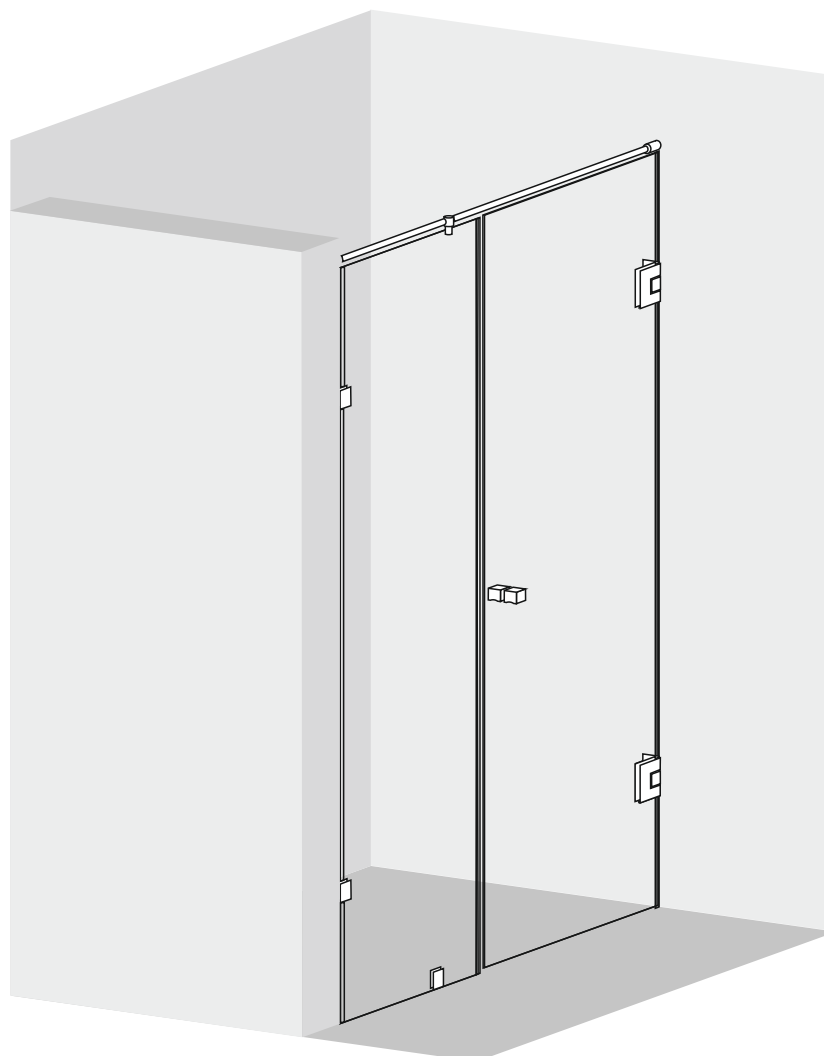
1	- профил 2,2 м	код: U2200-PA	- 3 бр.
2	- набивен уплътнител 2 мм	код: FV8	- 6 м.
3	- панта стъкло-стъкло 180 гр.	код: AP H202.180	- 2 бр.
4	- конектор тръба-стъкло	код: AP S103	- 2 бр.
5	- конектор тръба стена	код: AP S101	- 1 бр.
6	- конектор тръба-тръба (Т)	код: AP S111	- 1 бр.
7	- тръба ф19 мм, дължина 2000 мм	код: 4018585-19-2	- 0.5 бр.
8	- дръжка за врата квадрат	код: AP K2525	- 1 бр.
9	- уплътнение стъкло-стъкло	код: 405/16-2.0	- 1 бр.
10	- уплътнение стъкло-под	код: 402-1.0	- 1 бр.
11	- магнит комплект 90 гр.	код: 412-2.0	- 1 бр.



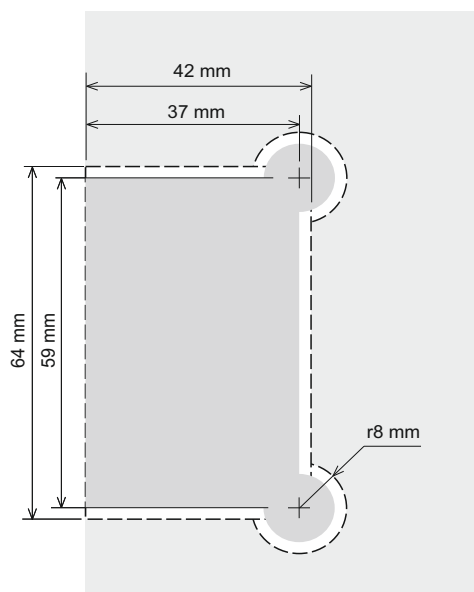
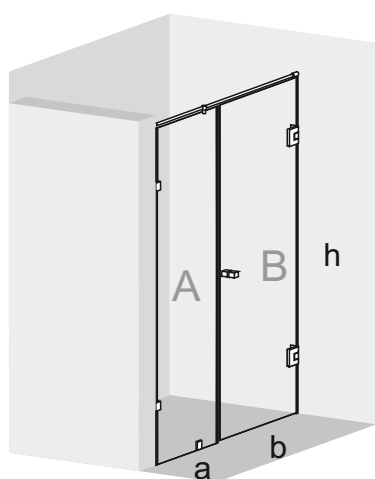
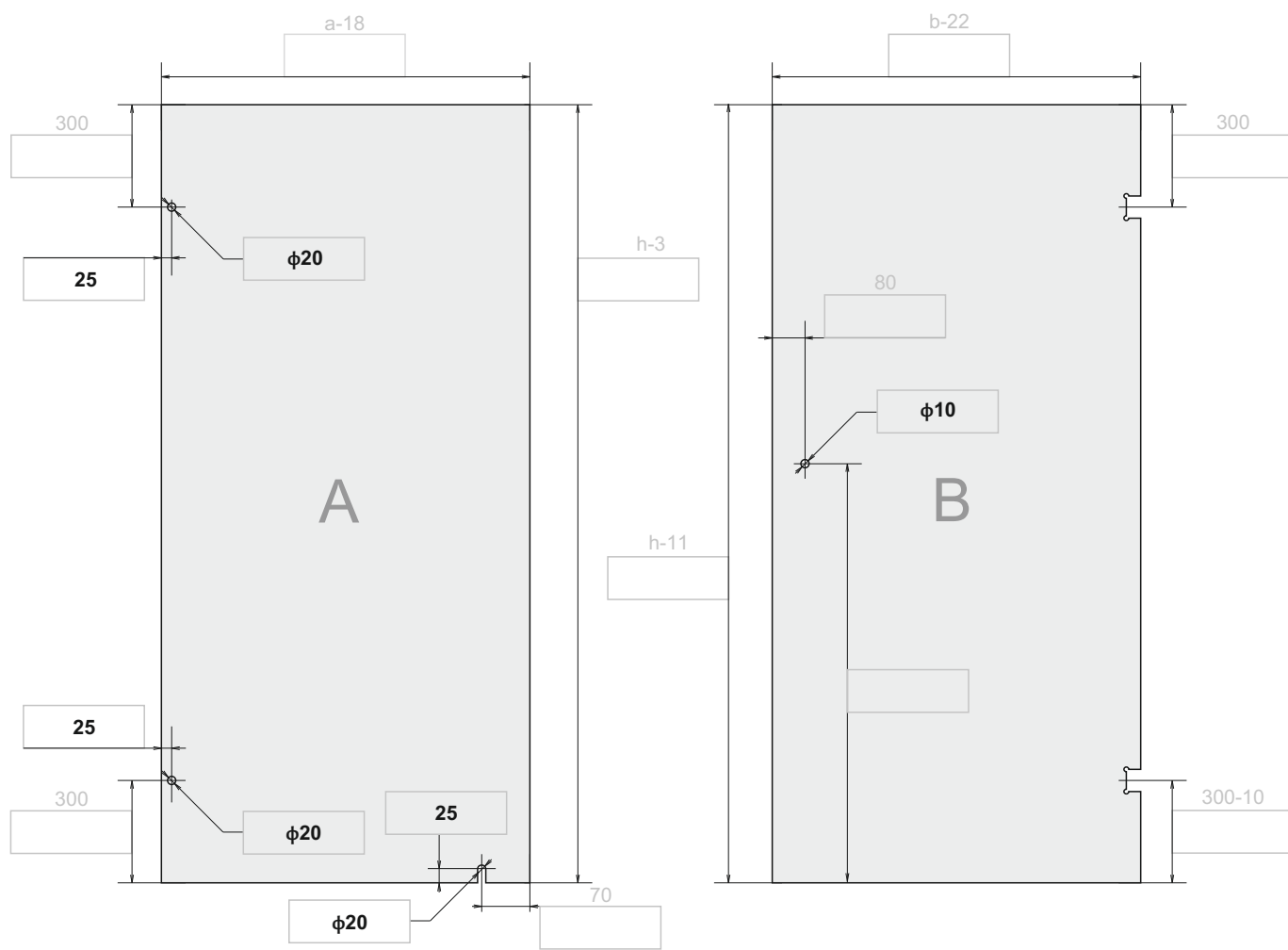


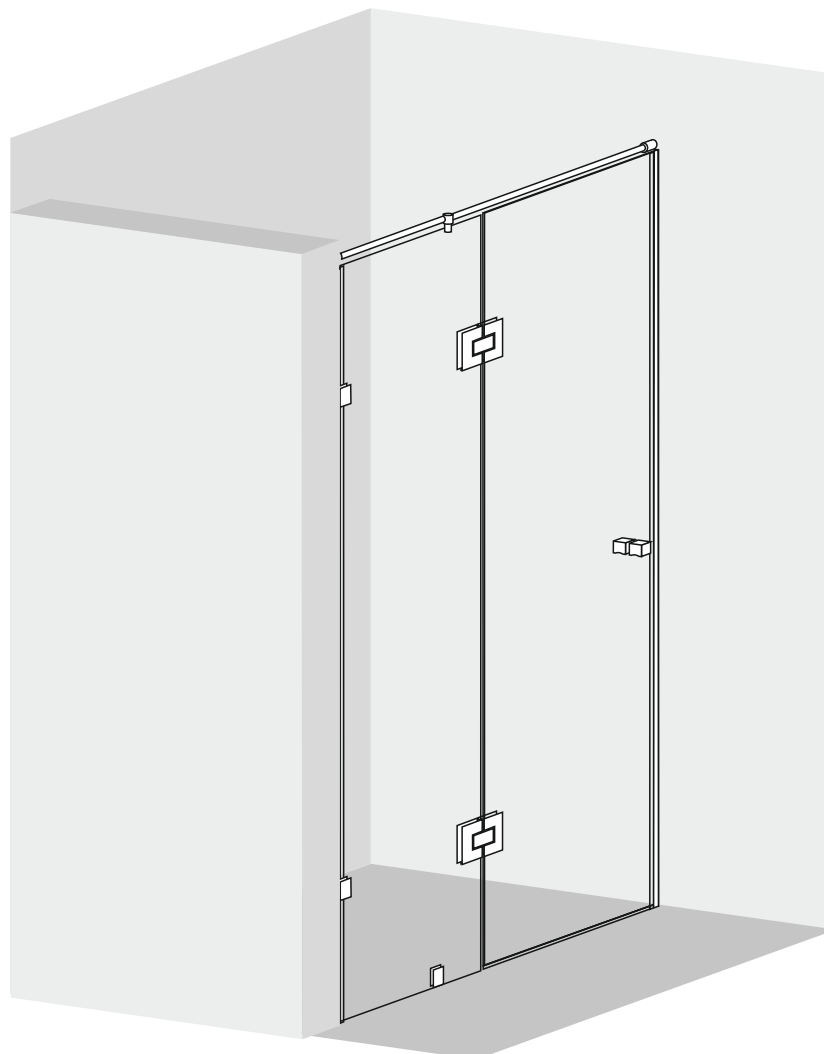
1 - панта стена-стъкло 90 гр.(L)	код: AP H201.90	- 2 бр.
2 - дръжка за врата квадрат	код: AP K2525	- 1 бр.
3 - уплътнение стъкло-стена	код: 407-2.0	- 1 бр.
4 - уплътнение стъкло-под	код: 402-1.0	- 1 бр.
5 - уплътнение балон	код: 401-2.0	- 1 бр.





9А ВАРИАНТ С РАЗПРОБИВАНЕ НА ФИКСА			9Б ВАРИАНТ С АЛУМИНИЕВ ПРОФИЛ ЗА ФИКСА		
1 - държач стъкло-стена (L)	код: AP C302	- 2 бр.	1 - профил 2,2 м	код: U2200-PA	- 1.5 бр.
2 - държач стъкло-под (I)	код: AP C301-1	- 1 бр.	2 - набивен уплътнител 2 мм	код: FV8	- 3 м.
3 - панта стена-стъкло 90 гр.(L)	код: AP H201.90	- 2 бр.	3 - панта стена-стъкло 90 гр.(L)	код: AP H201.90	- 2 бр.
4 - конектор тръба-стъкло	код: AP S102	- 1 бр.	4 - конектор тръба-стъкло	код: AP S102	- 1 бр.
5 - конектор тръба стена	код: AP S101	- 2 бр.	5 - конектор тръба стена	код: AP S101	- 2 бр.
6 - тръба ф19 мм, дължина 2000 мм	код: 4018585-19-2	- 0.5 бр.	6 - тръба ф19 мм, дължина 2000 мм	код: 4018585-19-2	- 0.5 бр.
7 - дръжка за врата квадрат	код: AP K2525	- 1 бр.	7 - дръжка за врата квадрат	код: AP K2525	- 1 бр.
8 - уплътнение стъкло-стена	код: 407-2.5	- 1 бр.	8 - уплътнение стъкло-стена	код: 407-2.5	- 1 бр.
9 - уплътнение стъкло-под	код: 402-1.0	- 1 бр.	9 - уплътнение стъкло-под	код: 402-1.0	- 1 бр.
10 - магнит комплект 180 гр.	код: 412-2.0	- 1 бр.	10 - магнит комплект 180 гр.	код: 412-2.0	- 1 бр.
11 - уплътнител балонче (под, стена)	код: 401-2.0	- 2 бр.			



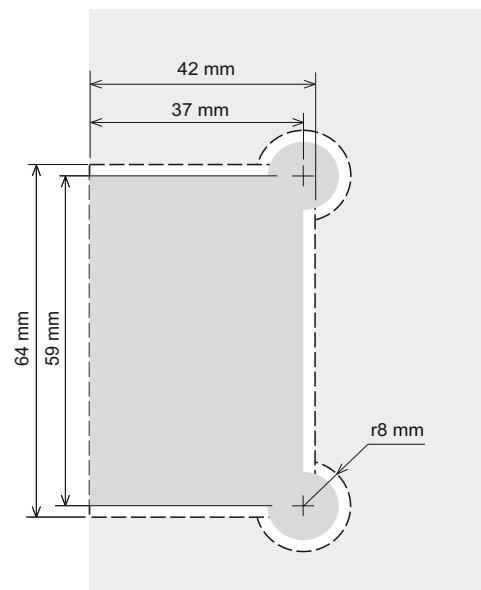
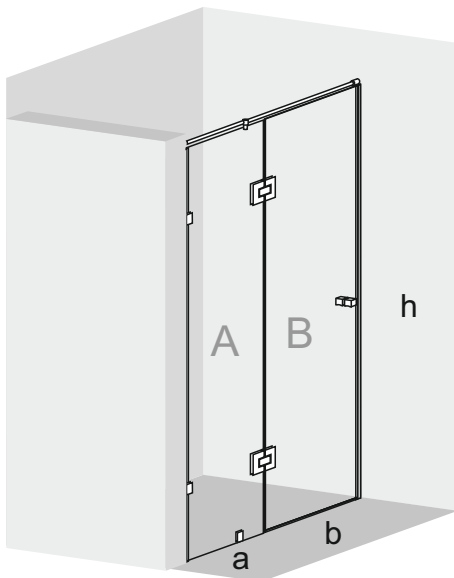
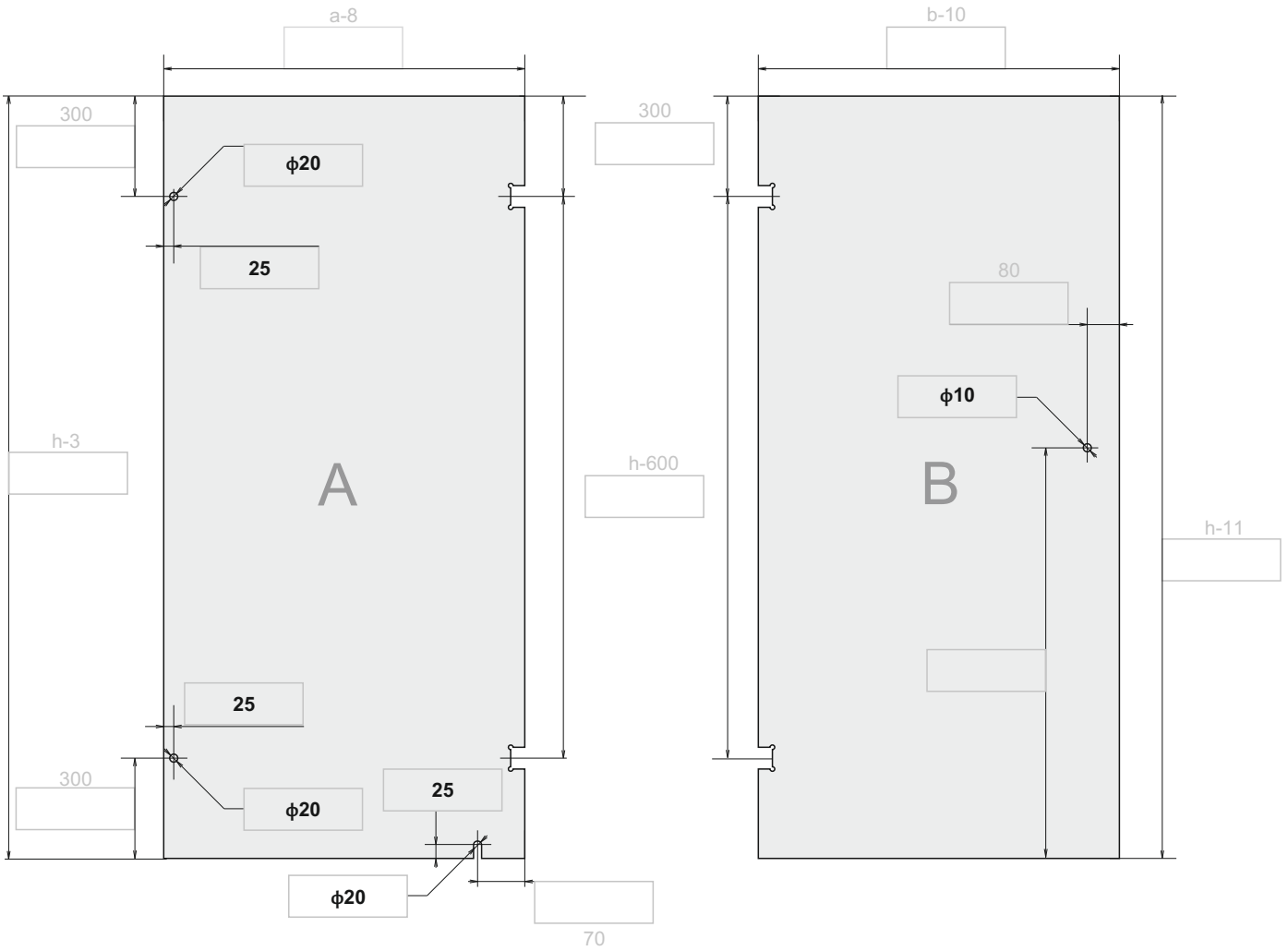


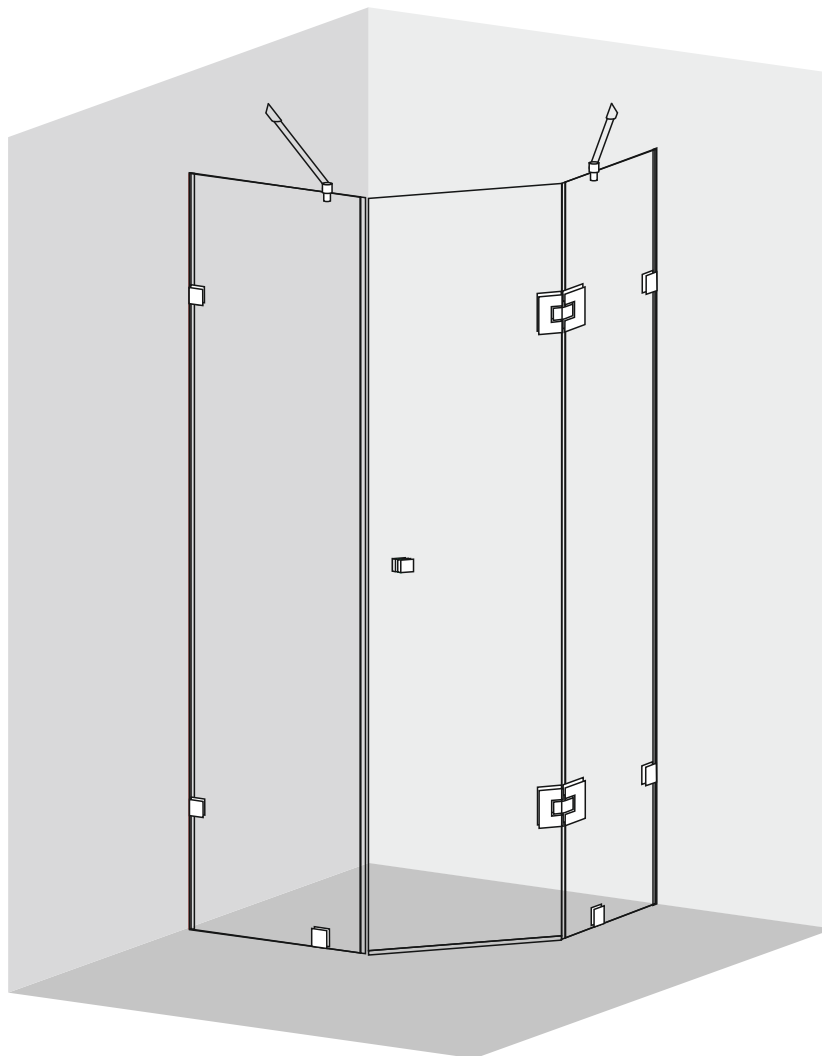
10А ВАРИАНТ С РАЗПРОБИВАНЕ НА ФИКСА

1	- държач стъкло-стена (L)	код: AP C302	- 2 бр.
2	- държач стъкло-под (I)	код: AP C301-1	- 1 бр.
3	- панта стъкло-стъкло 180 гр.	код: AP H202.180	- 2 бр.
4	- конектор тръба-стъкло	код: AP S102	- 1 бр.
5	- конектор тръба стена	код: AP S101	- 2 бр.
6	- тръба ф19 мм, дължина 2000 мм	код: 4018585-19-2	- 0.5 бр.
7	- дръжка за врата квадрат	код: AP K2525	- 1 бр.
8	- уплътнение стъкло-стена	код: 401-2.0	- 3 бр.
9	- уплътнение стъкло-под	код: 402-1.0	- 1 бр.
10	- уплътнение стъкло-стъкло	код: 405/16-2.0	- 1 бр.

10Б ВАРИАНТ С АЛУМИНИЕВ ПРОФИЛ ЗА ФИКСА

1	- профил 2,2 м	код: U2200-PA	- 1.5 бр.
2	- набивен уплътнител 2 мм	код: FV8	- 3 м.
3	- панта стъкло-стъкло 180 гр.	код: AP H202.180	- 2 бр.
4	- конектор тръба-стъкло	код: AP S102	- 1 бр.
5	- конектор тръба стена	код: AP S101	- 2 бр.
6	- тръба ф19 мм, дължина 2000 мм	код: 4018585-19-2	- 0.5 бр.
7	- дръжка за врата квадрат	код: AP K2525	- 1 бр.
8	- уплътнение стъкло-стена	код: 401-2.0	- 1 бр.
9	- уплътнение стъкло-под	код: 402-1.0	- 1 бр.
10	- уплътнение стъкло-стъкло	код: 405/16-2.0	- 1 бр.



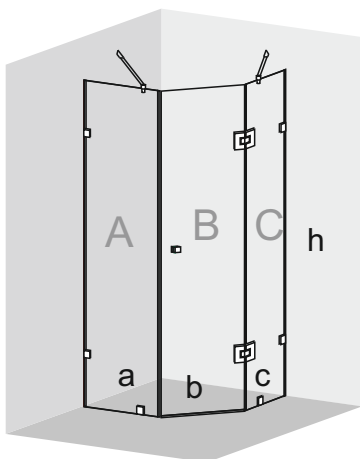
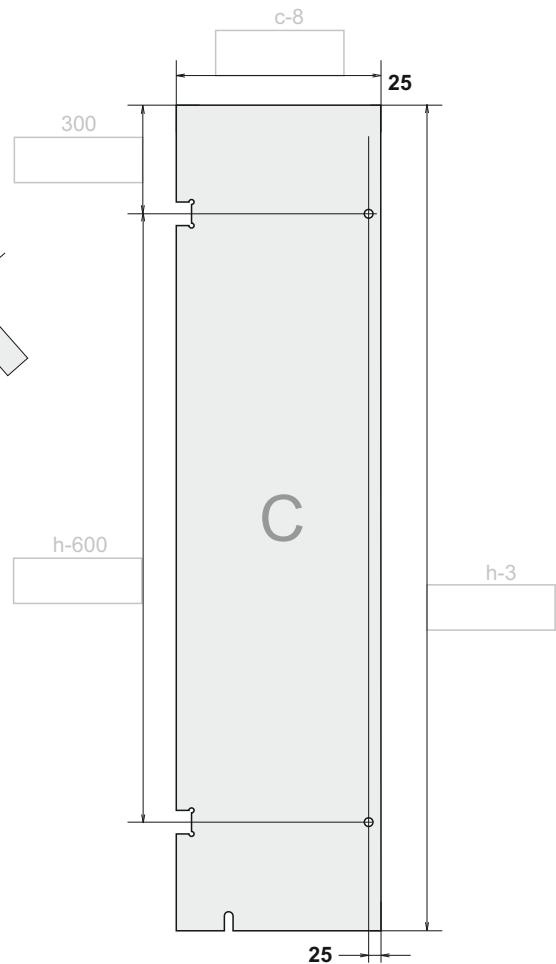
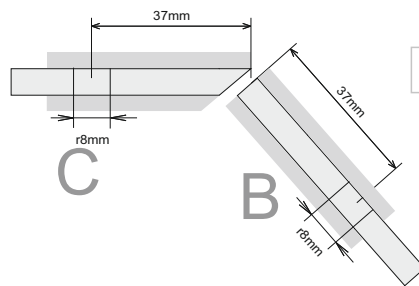
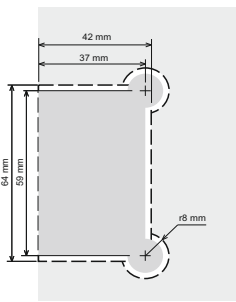
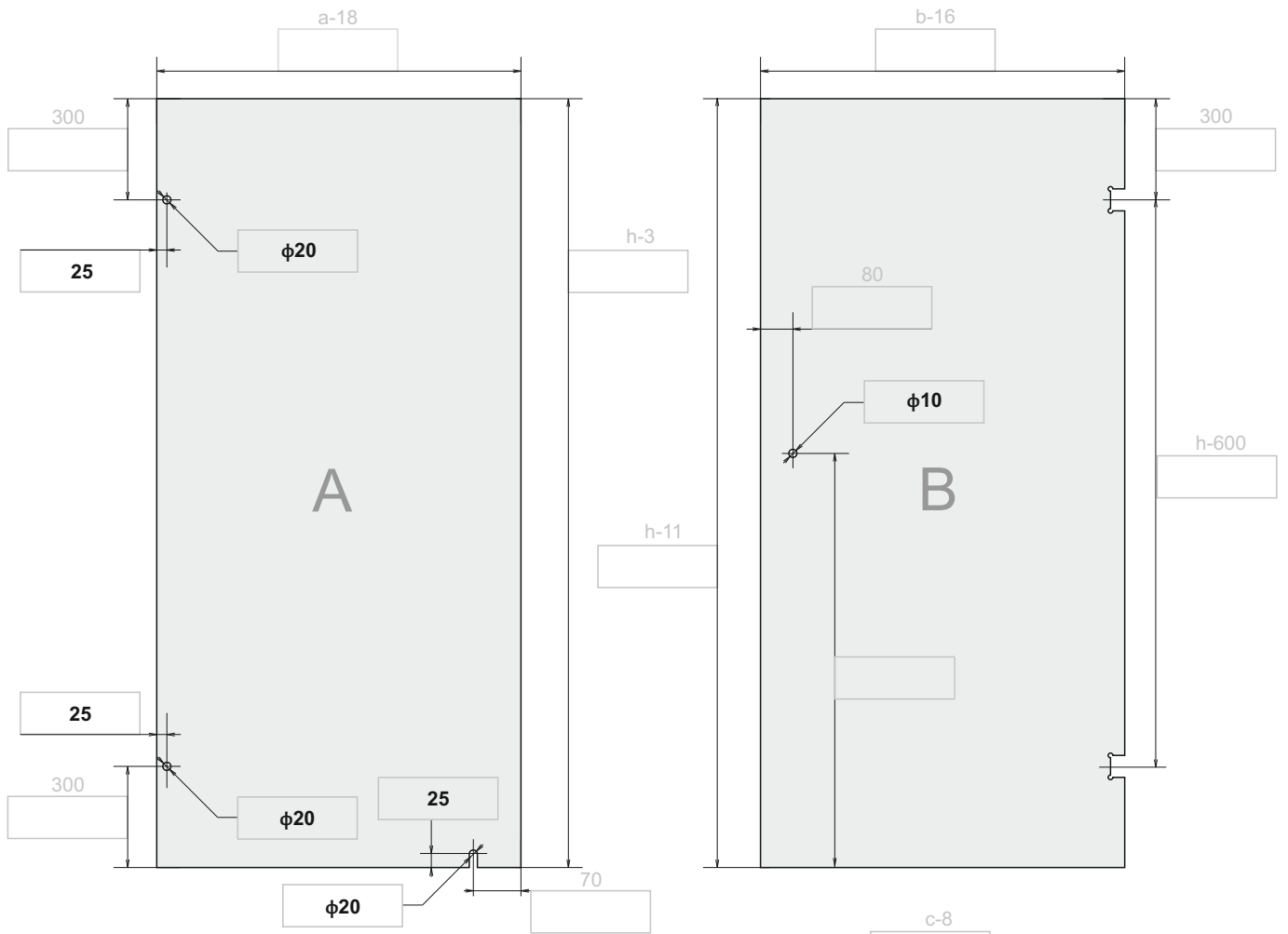


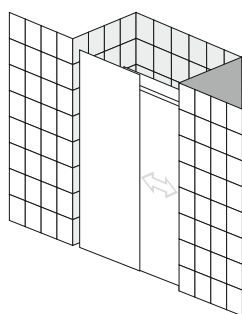
11А ВАРИАНТ С РАЗПРОБИВАНЕ НА ФИКСА

1 - държач стъкло-стена (L)	код: AP C302	- 4 бр.
2 - държач стъкло-под (I)	код: AP C301-1	- 2 бр.
3 - панта стъкло-стъкло 135 гр.	код: AP H202.135	- 2 бр.
4 - ъглов телескоп	код: AP 06	- 2 бр.
5 - дръжка за врата квадрат	код: AP K2525	- 1 бр.
6 - уплътнение стъкло-стъкло	код: 407-2.0	- 1 бр.
7 - уплътнение стъкло-под	код: 402-1.0	- 1 бр.
8 - магнит комплект 135 гр.	код: 411.135-2.0	- 1 бр.
9 - уплътнител балонче (под, стена)	код: 401-2.0	- 3 бр.

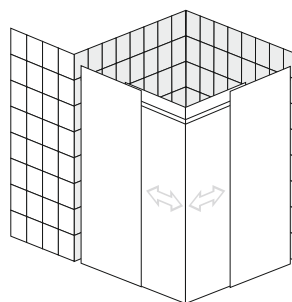
11Б ВАРИАНТ С АЛУМИНИЕВ ПРОФИЛ ЗА ФИКСА

1 - профил 2,2 м	код: U2200-PA	- 3 бр.
2 - набивен уплътнител 2 мм	код: FV8	- 6 м
3 - панта стъкло-стъкло 135 гр.	код: AP H202.135	- 2 бр.
4 - ъглов телескоп	код: AP 06	- 2 бр.
5 - дръжка за врата квадрат	код: AP K2525	- 1 бр.
6 - уплътнение стъкло-стъкло	код: 407-2.0	- 1 бр.
7 - уплътнение стъкло-под	код: 402-1.0	- 1 бр.
8 - магнит комплект 135 гр.	код: 411.135-2.0	- 1 бр.

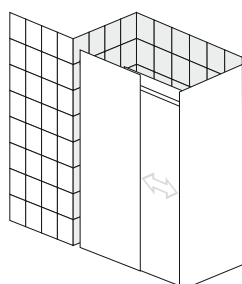




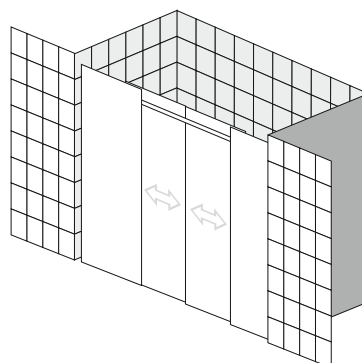
1. S002-1-2 - 26р.
2. S002-3-2 - 26р.
3. S002-2-2 - 26р.
4. S002-4-2 - 26р.
5. S014-11-2 - 06р.
6. S001-3-1 - 06р.
7. S002-5-2 - 26р.
8. S014-6-1 - 16р.
9. S002-7-1 - 16р.
10. S002-8-2 - 16р.
11. Профили и уплътнения



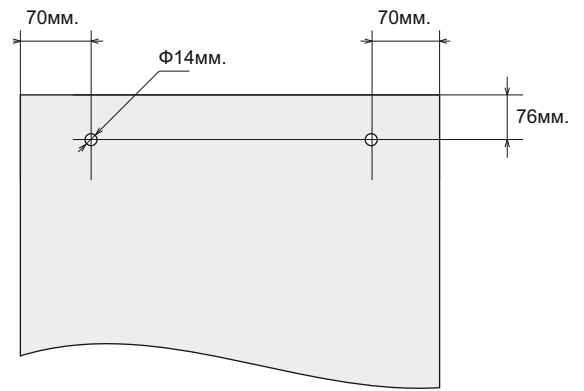
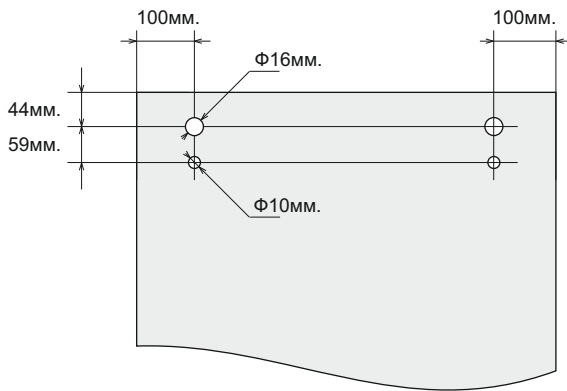
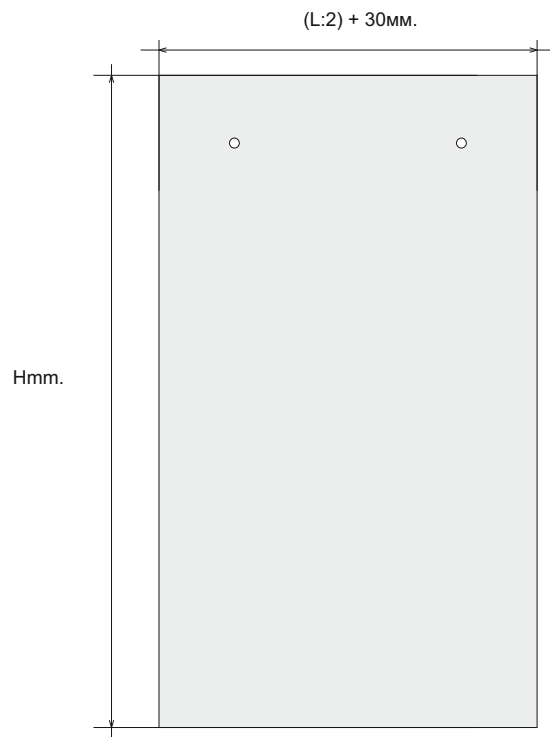
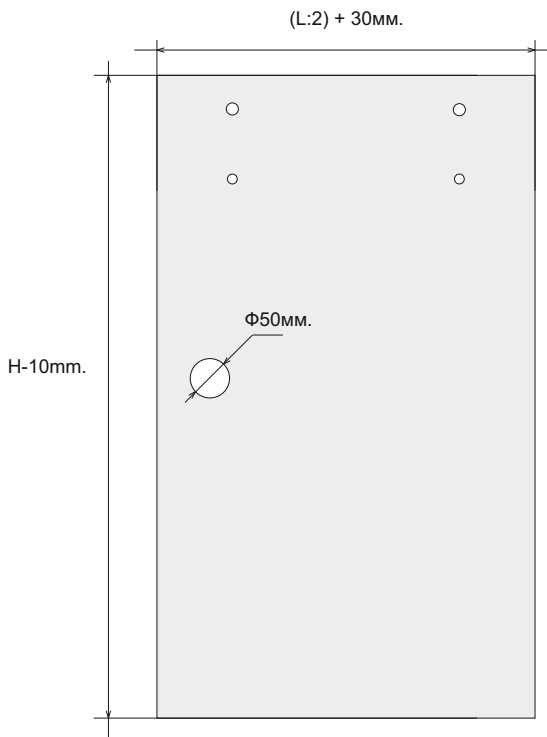
1. S002-1-2 - 46р.
2. S002-3-2 - 46р.
3. S002-2-2 - 46р.
4. S002-4-2 - 26р.
5. S014-11-2 - 06р.
6. S001-3-1 - 16р.
7. S002-5-2 - 46р.
8. S014-6-1 - 26р.
9. S002-7-1 - 26р.
10. S002-8-2 - 16р.
11. Профили и уплътнения



1. S002-1-2 - 26р.
2. S002-3-2 - 26р.
3. S002-2-2 - 26р.
4. S002-4-2 - 26р.
5. S014-11-2 - 16р.
6. S001-3-1 - 06р.
7. S002-5-2 - 26р.
8. S014-6-1 - 16р.
9. S002-7-1 - 16р.
10. S002-8-2 - 16р.
11. Профили и уплътнения



1. S002-1-2 - 46р.
2. S002-3-2 - 46р.
3. S002-2-2 - 46р.
4. S002-4-2 - 26р.
5. S014-11-2 - 06р.
6. S001-3-1 - 06р.
7. S002-5-2 - 46р.
8. S014-6-1 - 26р.
9. S002-7-1 - 26р.
10. S002-8-2 - 16р.
11. Профили и уплътнения



Разпробиване на фикс, за вариант 3:

